

ТЕХНИЧЕСКИЙ ПАСПОРТ

Электрические проточные
водонагреватели
серии EWT



1. Обеспечение безопасности

1.1. Опасности, возникающие при эксплуатации электрического проточного водонагревателя Novum EWT

Электрический проточный водонагреватель Novum EWT соответствует современному уровню развития техники. Он изготавливается с учетом действующих правил техники безопасности. Тем не менее, эксплуатация данного прибора сопряжена со следующими опасностями:

- нанесение травмы оператору;
- нанесение травмы третьим лицам;
- повреждение электрического проточного водонагревателя;
- повреждение других ценных предметов.

Все лица, связанные с монтажом, вводом в эксплуатацию, эксплуатацией, техническим обслуживанием и уходом за электрическим проточным водонагревателем Novum EWT, должны:

- быть морально и физически подготовлены к выполнению этих операций;
- иметь соответствующую квалификацию; тщательно выполнять указания, приведенные в данном руководстве по монтажу.

Электрический проточный водонагреватель Novum EWT разрешается эксплуатировать:

- только в соответствии с его назначением;
- только при условии его полной исправности.

При возникновении неисправностей, которые могут отрицательно сказаться на безопасности устройства, следует обращаться к специалисту-электрику.

Речь идет о Вашей безопасности!

1.2. Правила техники безопасности и указания

В данном руководстве по эксплуатации используются следующие символы:



Данный символ означает наличие **непосредственной угрозы** здоровью людей.

Несоблюдение указаний может привести к серьезным травмам!



Данный символ обозначает наличие **возможной опасности**, угрожающей здоровью людей.

Несоблюдение указаний может привести к серьезным травмам!



Данный символ обозначает наличие **возможной опасной ситуации** для здоровья людей.

Несоблюдение указаний может привести к травмам людей или повреждению имущества!



Данный символ обозначает **важные указания** по надлежащему обращению с оборудованием.

Несоблюдение указаний может привести к выходу из строя оборудования или нанесению ущерба окружающей среде!

1.3. Использование в соответствии с назначением

Электрический проточный водонагреватель Novum EWT предназначается исключительно для нагрева воды для купания при включенном циркуляционном или фильтровом насосе.

Использование данного устройства в любых других целях считается **не** соответствующим назначению. Компания NOVUM не несет ответственности за возникший вследствие этого ущерб. Использование в иных целях возможно только с согласия и при наличии соответствующего разрешения изготовителя.

i *Важное указание:*

Соблюдение всех указаний, приведенных в техническом паспорте и проведение работ по инспектированию и техническому обслуживанию также считаются использованием в соответствии с назначением.

Не допускайте превышения максимального допустимого избыточного рабочего давления 3 бар.

Не допускайте уменьшения давления ниже минимального требуемого избыточного рабочего давления 0,1 бар.

Минимальный расход составляет 1000 л/ч.

Разрешается использовать только воду, имеющую следующие характеристики:

	EWT 80-40/70	EWT 80-T
Содержание хлорида, мг/л	макс. 500	макс. 3000
Свободный хлор, мг/л	макс. 1,3	не ограничивается
pH	6,8 - 8,2	6,8 - 8,2

В соответствии с требованиями техники безопасности переделка и внесение изменений в электрический проточный водонагреватель Novum EWT запрещены. Для обеспечения безопасности техническое обслуживание и ремонт могут выполняться только квалифицированными специалистами.

1.4. Источники опасности



Возможны повреждения электрического проточного водонагревателя Novum EWT.

При превышении максимального избыточного рабочего давления 3,0 бар электрический проточный водонагреватель Novum EWT может потерять герметичность.



Опасность ожога.

Фитинги подключения и электрический проточный водонагреватель Novum EWT могут нагреваться до температуры 100 °С.

При выходе из строя защитных приспособлений (реле давления и/или защитный ограничитель температуры, и/или реле расхода) электрический проточный водонагреватель Novum EWT может сильно перегреться.

Настоятельно рекомендуется установить реле протока в качестве дополнительного защитного приспособления.

Это реле предотвращает сгорание ТЭНов в случае, если отсутствует поток воды.

При установке электрического проточного водонагревателя Novum EWT ниже уровня воды более, чем на 0,5 м, реле давления не работает.

В этом случае в качестве дополнительного защитного приспособления следует обязательно смонтировать реле протока.



Возможны повреждения электрического проточного водонагревателя Novum EWT.

Попадание капель воды на наружный корпус электрического проточного водонагревателя или его механические детали сопряжено с риском возникновения контактной коррозии.

1.5. Меры безопасности в месте установки

Электрический проточный водонагреватель Novum EWT следует устанавливать в помещении, защищенном от замерзания. При монтаже необходимо использовать держатель из высококачественной стали или пластмассы.

Проконтролируйте, чтобы максимальное рабочее давление не превышало 3 бар.



Возможны повреждения электрического проточного водонагревателя Novum EWT или нанесение ущерба окружающей среде.

При работе в режиме купания по крайней мере один раз в неделю электрический проточный водонагреватель и его подключения необходимо контролировать на предмет герметичности и повреждений, которые можно обнаружить визуально.



Опасность пожара.

При выходе из строя реле давления и защитного ограничителя температуры электрический проточный водонагреватель Novum EWT может сильно перегреваться.

Вокруг устройства не должно находиться никаких воспламеняющихся предметов.

Настоятельно рекомендуется установить реле протока в качестве дополнительного защитного приспособления. Это реле предотвращает сгорание ТЭНов в случае, если отсутствует поток воды.



Возможны повреждения электрического проточного водонагревателя Novum EWT.

Ввод в эксплуатацию устройства возможен только при условии обеспечения непрерывного потока воды через нагреватель в процессе эксплуатации. Требуемый минимальный расход составляет 1000 л/час.

1.6. Защитные приспособления

На шильдике электрического проточного водонагревателя Novum EWT указаны опасности, связанные с электрическим током. Электрический проточный водонагреватель Novum EWT оснащен реле давления, который обеспечивает защиту в случае недостаточного количества воды.



Электрический проточный водонагреватель Novum EWT должен быть оборудован по крайней мере двумя защитными выключателями.

Рекомендуется использовать следующие комбинированные устройства, изготавливаемые в заводских условиях:

- с регулировочным термостатом;
- с регулировочным термостатом и защитным ограничителем температуры;
- с защитным ограничителем температуры и контактором мощностью до 12 кВт.

Если в заводских условиях никакой контактор не установлен, необходимо смонтировать внешний контактор, предназначенный для включения нагревательного стержня (например, устройство управления для EWT 80-xx).

При достижении недопустимых параметров электрического проточного водонагревателя Novum EWT защитные приспособления обеспечивают его выключение.

2. Технические данные

2.1. EWT 80-40* резьба 1¹/₂"

Изделие	Мощность, кВт	Напряжение питания, В	Температура, °С	Артикул
EWT 80-40	1,5	230	0 - 40	450150
EWT 80-40	3	400	0 - 40	450300
EWT 80-40	6	400	0 - 40	450600
EWT 80-40	9	400	0 - 40	450900
EWT 80-40	12	400	0 - 40	451200
EWT 80-40	18	400	0 - 40	451800

2.2. EWT 80-70* ПВХ-клеевое резьбовое соединение d50

Изделие	Мощность, кВт	Напряжение питания, В	Температура, °С	Артикул
EWT 80-70	1,5	230	0 - 40	450157
EWT 80-70	3	400	0 - 40	450307
EWT 80-70	6	400	0 - 40	450607
EWT 80-70	9	400	0 - 40	450907
EWT 80-70	12	400	0 - 40	451207
EWT 80-70	18	400	0 - 40	451807

2.3. EWT 80-T* ПВХ-клеевое резьбовое соединение d50

Изделие	Мощность, кВт	Напряжение питания, В	Температура, °С	Артикул
EWT 80-T	1,5	230	0 - 40	460100
EWT 80-T	3	400	0 - 40	460300
EWT 80-T	6	400	0 - 40	460600
EWT 80-T	9	400	0 - 40	460900
EWT 80-T	12	400	0 - 40	461200
EWT 80-T	18	400	0 - 40	461800

* Возможны изменения или специальные конструктивные исполнения.

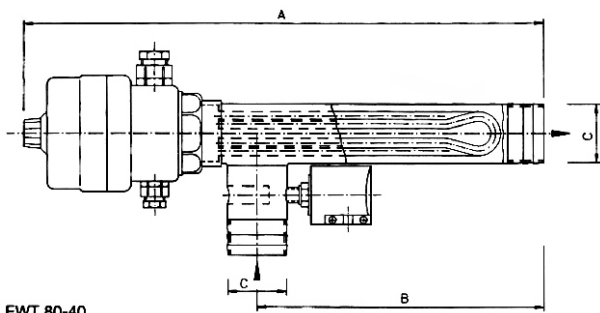
3. Установка/монтаж

3.1. Транспортировка/хранение

Электрический проточный водонагреватель Novum EWT разрешается транспортировать только в опорожненном виде.

Промытый электрический проточный водонагреватель, из которого слита вода, следует хранить исключительно в помещениях с неагрессивной средой.

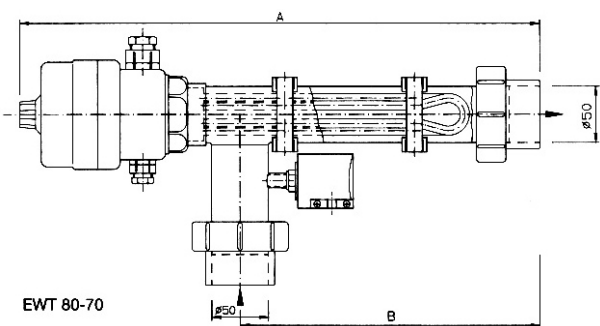
3.2. Монтажные и присоединительные размеры



EWT 80-40

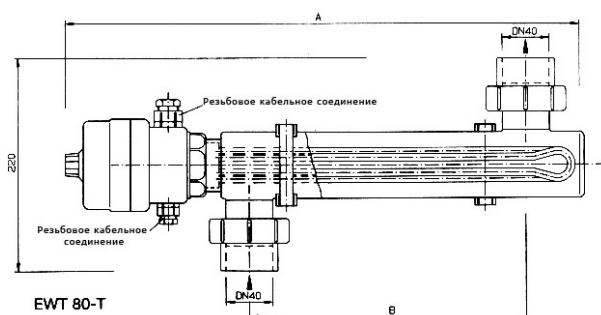
Изделие	кВт	A, мм	B, мм	C* Ø, дюйм
EWT 80-40	1,5	330	130	1 1/2
EWT 80-40	3	440	240	1 1/2
EWT 80-40	6	510	310	1 1/2
EWT 80-40	9	510	310	1 1/2
EWT 80-40	12	600	400	1 1/2
EWT 80-40	18	800	600	1 1/2

* Муфта для шланга с резьбой



EWT 80-70

Изделие	кВт	A, мм	B, мм
EWT 80-70	1,5	380	180
EWT 80-70	3	490	290
EWT 80-70	6	560	360
EWT 80-70	9	560	360
EWT 80-70	12	650	450
EWT 80-70	18	850	650



EWT 80-T

Изделие	кВт	A, мм	B, мм
EWT 80-T	1,5	330	60
EWT 80-T	3	440	170
EWT 80-T	6	510	240
EWT 80-T	9	510	240
EWT 80-T	12	600	330
EWT 80-T	18	800	530

3.3. Установка

Электрический проточный водонагреватель Novum EWT следует устанавливать исключительно в защищенном от замерзания сухом помещении с неагрессивной средой. Попадание капель воды может вызвать повреждение устройства. Проконтролируйте наличие простого доступа к устройству, чтобы можно было легко производить монтаж и демонтаж устройства.



Для эксплуатации электрического проточного водонагревателя Novum EWT необходимо обязательно обеспечить следующие параметры воды:

	EWT 80-40/70	EWT 80-T
Содержание хлорида, мг/л	макс. 500	макс. 3000
Свободный хлор, мг/л	макс. 1,3	не ограничивается
pH	6,8 - 8,2	6,8 - 8,2
Расход воды		мин. 1000 л/час
Мин. избыточное рабочее давление		0,1 бар
Макс. избыточное рабочее давление		3,0 бар



При выходе из строя защитных приспособлений возможен пожар. Перегрев электрического проточного водонагревателя Novum EWT может привести к пожару. Не допускайте работы всухую. Запрещается хранить воспламеняющиеся материалы около устройства.

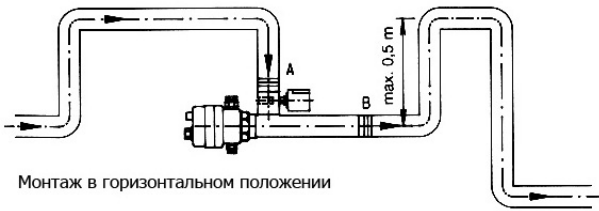
3.4. Монтаж

Перед монтажом электрический проточный водонагреватель Novum EWT необходимо проконтролировать на предмет повреждений, которые можно определить визуально.

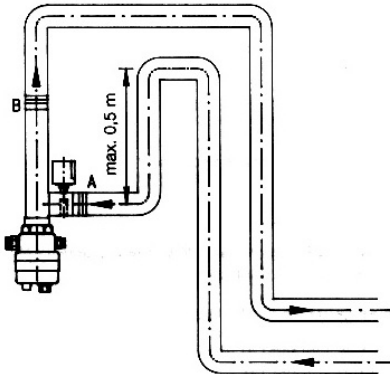
Электрический проточный водонагреватель можно устанавливать в горизонтальном или вертикальном положении выше или ниже уровня воды. При монтаже устройства на высоте 0,6 м ниже или выше уровня воды реле давления (устройство защиты на случай нехватки воды) не работает. В этом случае вместо него следует обязательно использовать реле протока (арт. 9009514).

3.5. Подключение воды

3.5.1. Монтаж выше уровня воды

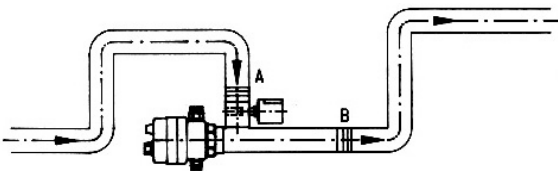


Монтаж в горизонтальном положении

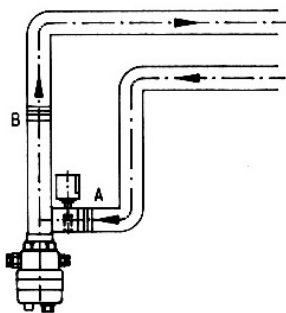


Монтаж в вертикальном положении

3.5.2 Монтаж ниже уровня воды



Монтаж в горизонтальном положении



Монтаж в вертикальном положении

3.5.3. Подключение к контуру циркуляции воды фильтровой установки

Электрический проточный водонагреватель Novum EWT монтируйте в напорном трубо-

проводе (идущем к бассейну) после насоса и фильтра.

Водонагреватель Novum EWT 80-40 подключается к контуру циркуляции воды с помощью внутреннего резьбового соединения $1\frac{1}{2}$ " или шлангового соединения с зажимами для шланга.

Водонагреватель Novum EWT 80-70/EWT-T подключается к контуру циркуляции воды с помощью ПВХ-клеевого резьбового соединения d50.



Возможны повреждения электрического проточного водонагревателя Novum EWT.

При подключении к контуру циркуляции воды следить за тем, чтобы в электрический проточный водонагреватель не попали никакие металлические детали.



Возможно повреждение электрического проточного водонагревателя Novum EWT под действием химикатов.

Как правило, устройства обеззараживания монтируются в направлении потока после электрического проточного водонагревателя Novum EWT. Расстояние должно составлять по крайней мере 1 м. Кроме того, между водонагревателем и дозатором для таблеток (арт. 11129) необходимо устанавливать обратный клапан, соответствующий диаметру трубопровода контура циркуляции). Последовательность включения устройств: сначала устройство регулировки жесткости, устройство хлорирования. При использовании химикатов (например, хлорный газ) в то время, когда фильтр не работает, никакие газы не должны попадать в электрический проточный водонагреватель Novum EWT.

3.6. Электрическое подключение



Электрическое подключение может выполняться только квалифицированными специалистами-электриками.

Подключение производится в соответствии с местными действующими правилами, а также требованиями VDE 0100.



Электрический проточный водонагреватель Novum EWT должен быть оборудован по крайней мере двумя защитными выключателями.

Рекомендуется использовать следующие комбинированные устройства, изготавливаемые в заводских условиях:

- с регулировочным термостатом;
- с регулировочным термостатом и защитным ограничителем температуры;
- с защитным ограничителем температуры и контактором мощностью до 12 кВт.

Если в заводских условиях никакой контактор не установлен, необходимо смонтировать внешний контактор, предназначенный для включения нагревательного стержня (например, устройство управления для EWT 80-xx).



Важное указание:

Необходимо предусмотреть меры, чтобы электрический проточный водонагреватель Novum EWT можно было включить только при гарантированном наличии потока воды. Электрические подключения выполняются в соответствии с электрической схемой.

В соответствии с требованиями безопасности питание на нагреватель должно подаваться через УЗО (устройство защитного отключения) с ток утечки 30 мА). Для всех металлических деталей необходимо осуществить выравнивание потенциала.

4. Функционирование

В электрическом проточном водонагревателе Novum EWT ТЭНы передают тепло воде, используемой для купания.

Термостат осуществляет регулировку температуры воды в соответствии с установленным уровнем. Диапазон регулировки: 0 ... 40 °С.

Если требуемое избыточное рабочее давление уменьшается ниже 0,06 бар вследствие недостаточного потока, защитный ограничитель давления отключает электрический проточный водонагреватель.

При нажатии кнопки сброса неисправности электрический проточный водонагреватель Novum EWT после устранения неисправности можно переключить в нормальный режим готовности к работе.

Защитный ограничитель температуры обеспечивает защиту устройства от перегрева. При температуре 44 °С он обеспечивает отключение электрического проточного водонагревателя Novum EWT.

5. Ввод в эксплуатацию

Ввод в эксплуатацию электрического проточного водонагревателя Novum EWT разрешается осуществлять только после прочтения и изучения данного руководства по эксплуатации, в особенности раздела 1 «Обеспечение безопасности».

- Установите на термостате требуемую температуру воды для купания.

Электрический проточный водонагреватель Novum EWT нагревает воду для купания до тех пор, пока не будет достигнута установленная температура.



Возможны повреждения электрического проточного водонагревателя Novum EWT.

В соответствии с требованиями техники безопасности к работе с системами труб и электрическим оборудованием допускаются только квалифицированные специалисты.

Не наступайте на электрический проточный водонагреватель Novum EWT.

Работы по техническому обслуживанию и очистке устройства разрешается производить только при закрытых запорных кранах контура циркуляции воды!

- Удалите воздух из контура циркуляции воды.

6. Техническое обслуживание / уход

- Ежедневно проверяйте электрический проточный водонагреватель Novum EWT и его подключения на предмет герметичности.



Возможны повреждения электрического проточного водонагревателя Novum EWT.

В соответствии с правилами техники безопасности работы на электрическом проточном водонагревателе могут выполняться только квалифицированными специалистами.

Не наступайте на электрический проточный водонагреватель Novum EWT.

Работы по техническому обслуживанию и очистке устройства разрешается производить только при закрытых запорных органах контура циркуляции воды!

6.1. Зимнее хранение водонагревателя Novum EWT в защищенном от замерзания помещении



Вмешательство неквалифицированных посторонних лиц в техническое оборудование может привести к травмам людей или повреждению имущества.

При хранении в защищенном от замерзания помещении электрический проточный водонагреватель Novum EWT необходимо полностью залить водой или, наоборот, из него следует полностью слить воду.

6.2 Зимнее хранение водонагревателя Novum EWT в незащищенном от замерзания помещении

Надлежащее зимнее хранение без замерзания может быть обеспечено при соблюдении следующих условий:

- Запорные краны контура циркуляции воды закрыты. (Запорные краны следует монтировать в помещении, защищенном от замерзания).

- Электрический проточный водонагреватель Novum EWT и подключенные к нему трубы промыть и слить из них воду на участке, расположенном до запорных кранов.

6.2.1. Электрический проточный водонагреватель Novum EWT в вертикальном положении

- Полностью слить воду из электрического проточного водонагревателя с помощью арматуры, предназначенной для опорожнения.

6.2.2 Зимнее хранение электрического проточного водонагревателя Novum EWT в горизонтальном положении

- Демонтировать электрический проточный водонагреватель, находящийся в горизонтальном положении.

- Промыть электрический проточный водонагреватель для удаления загрязнений. Хранить устройство следует в сухом состоянии.

7. Неисправности и их устранение

Неисправности

Устройство не работает.

Водонагреватель продолжает нагреваться несмотря на то, что циркуляционный насос воды для купания отключен.

Возможные причины

Выполнено ли электрическое подключение водонагревателя?

Открыты ли запорные краны в контуре циркуляции воды?

Полностью ли заполнен водонагреватель водой?

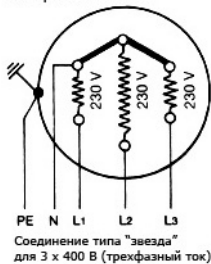
Удален ли воздух из водонагревателя?

Протекает ли достаточное количество воды через водонагреватель (см. технические данные)?

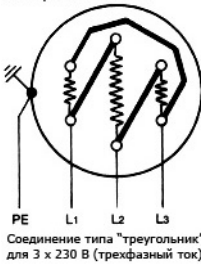
Работает ли устройство блокировки, расположенное между насосом для воды для купания и водонагревателем?

8. Электрическая схема

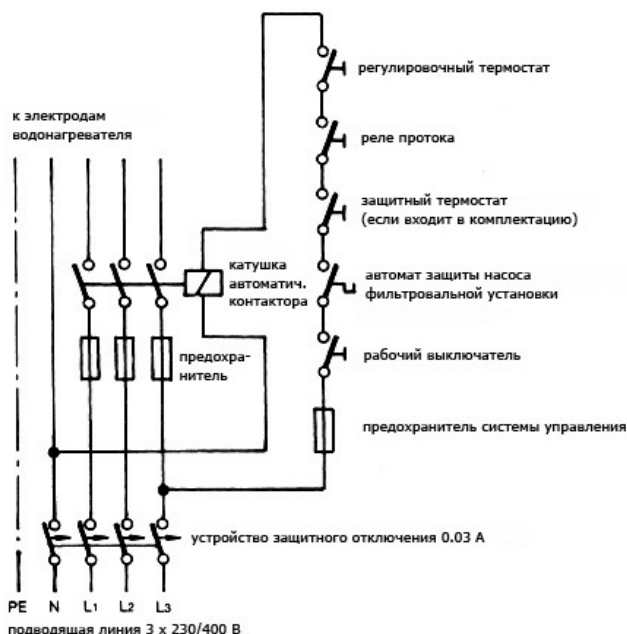
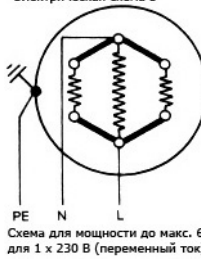
Электрическая схема 1



Электрическая схема 2

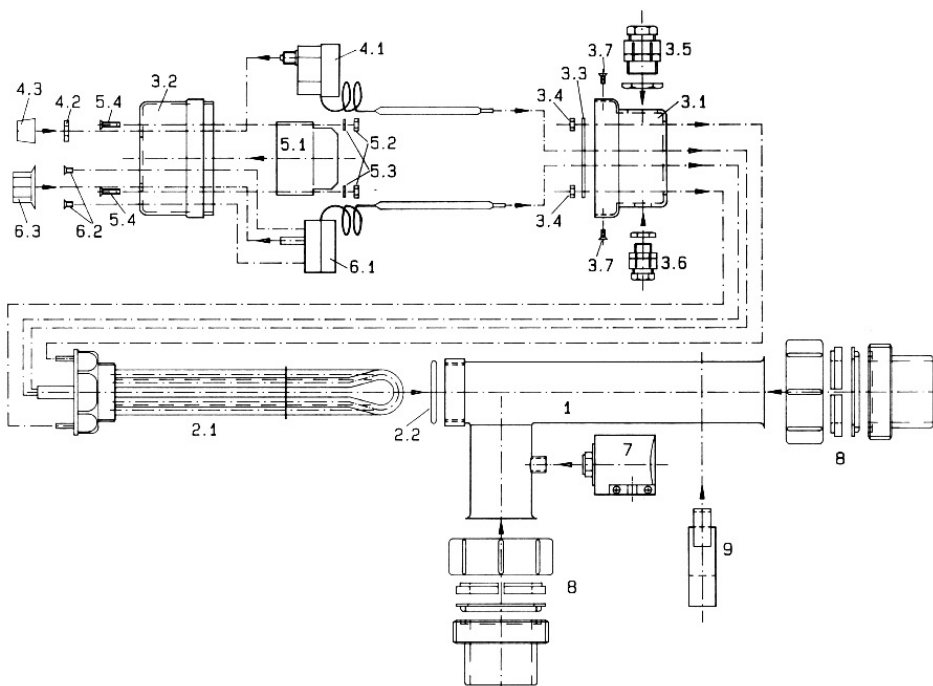
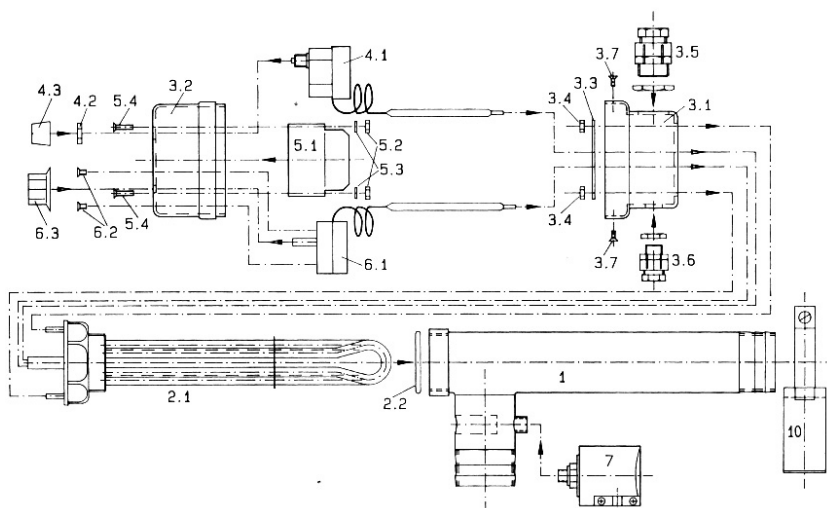


Электрическая схема 3



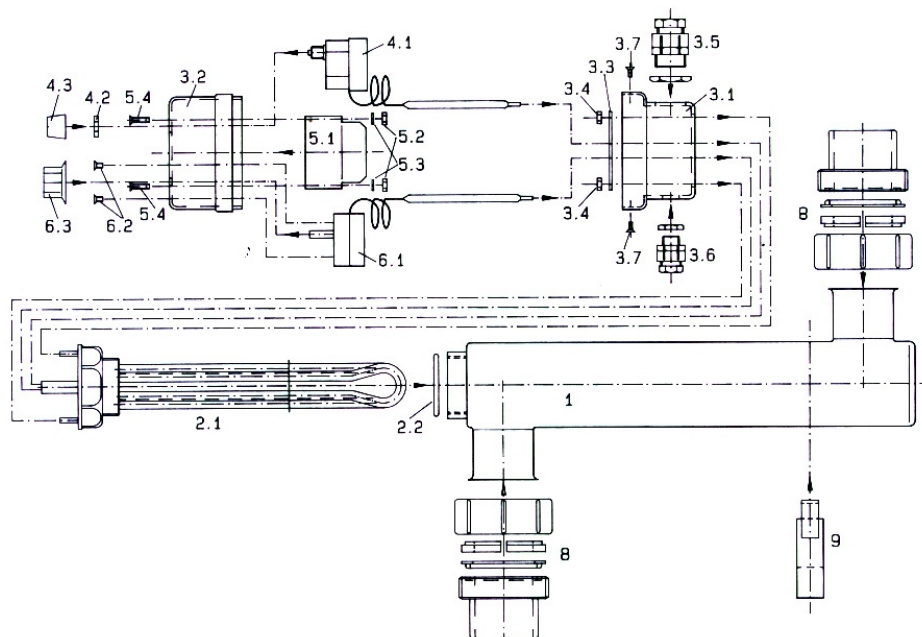
9. Чертежи и спецификации

Novum EWT 80-40



Novum EWT 80-70

Novum EWT 80-T



9.1. Спецификация Novum EWT 80-40 / 80-70

Поз.	Кол-во штук	Обозначение изделия	Номер изделия
1.	1	Корпус, высококачественная сталь 1.4301	–
2.1.	1	Нагревательный стержень, высококачественная сталь 1.4404 - 1,5/3/6/9/12/18 кВт	304.020.03/13/17/19/22/28
2.2.	1	Кольцо круглого сечения 44 x 4 NBR 75 Shore	–
3.1.	1	Колпак из ПВХ, нижняя деталь	–
3.2.	1	Колпак из ПВХ, верхняя деталь	–
3.3.	1	Крепежное кольцо, высококачественная сталь	–
3.4.	2	Гайка М4	–
3.5.	1	Резьбовое кабельное соединение PG 13,5/16/21	–
3.6.	1	Резьбовое кабельное соединение PG 11	–
3.7.	2	Винт 2,9 x 9,5	–
4.1.	1	STB 51°C	304.021.02
4.2.	1	Гайка М10	–
4.3.	1	Резьбовая крышка из ПВХ	–
5.1.	1	Контактор	–
5.2.	2	Гайка М4	–
5.3.	2	Подкладочная шайба	–
5.4.	2	Винт с потайной головкой М4 x 16	–
6.1.	1	Регулировочный термостат 0 - 40 °С	304.021.03
6.2.	2	Винт с потайной головкой М 4 x 4	–
6.3.	1	Регулятор	–
7.	1	WMS	391.033.00
8.	2	Резьбовое соединение ПВХ	–
9.	2	Пластмассовый держатель	–
10.	2	Держатель из высококачественной стали	304.001.01

9.2. Спецификация Novum EWT 80-Т

Поз.	Кол-во штук	Обозначение изделия	Номер изделия
1.	1	Корпус, титан	–
2.1.	1	Нагревательный стержень, Incoloy 825 – 1,5/3/6/9/12/18 кВт	304.024.01/02/03/04/05/07
2.2.	1	Кольцо круглого сечения 44 x 4 NBR 75 Shore	–
3.1.	1	Колпак из ПВХ, нижняя деталь	–
3.2.	1	Колпак из ПВХ, верхняя деталь	–
3.3.	1	Крепежное кольцо, высококачественная сталь	–
3.4.	2	Гайка М4	–
3.5.	1	Резьбовое кабельное соединение PG 13,5/16/21	–
3.6.	1	Резьбовое кабельное соединение PG 11	–
3.7.	2	Винт 2,9 x 9,5	–
4.1.	1	STB 51°C	304.021.02
4.2.	1	Гайка М10	–
4.3.	1	Резьбовая крышка из ПВХ	–
5.1.	1	Контактор	–
5.2.	2	Гайка М4	–
5.3.	2	Подкладочная шайба	–
5.4.	2	Винт с потайной головкой М4 x 16	–
6.1.	1	Регулировочный термостат 0 - 40 °С	304.021.03
6.2.	2	Винт с потайной головкой М 4 x 4	–
6.3.	1	Регулятор	–
8.	2	Резьбовое соединение ПВХ	–
9.	2	Пластмассовый держатель	–
10	2	Держатель из высококачественной стали	304.001.01

10. Гарантия

Данное изделие имеет гарантию 24 месяца с даты покупки согласно ОУП (Общие Условия Поставки). Гарантия не распространяется:

- при нестабильности параметров электросети;
- на механические повреждения изделия;
- при неправильной установке изделия или неправильном использовании;
- на изделие, вскрывавшееся или ремонтировавшееся в течение гарантийного срока вне сервисного центра НОВУМ.

Если, несмотря на высокое качество применяемых материалов, какая-либо деталь потребует замены, направляйте свой заказ торговому представителю или непосредственно на фирму НОВУМ.

Дата покупки:

М.П.