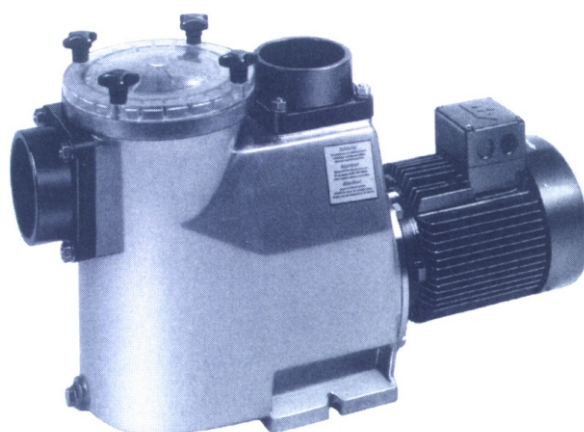


# ТЕХНИЧЕСКИЙ ПАСПОРТ

Насосы серии  
BADU 93



# 1. Общие положения

## Диапазон применения:

Следует применять насос для плавательного бассейна BADU 93 исключительно для циркуляции воды того бассейна в связи с фильтровальной установкой.

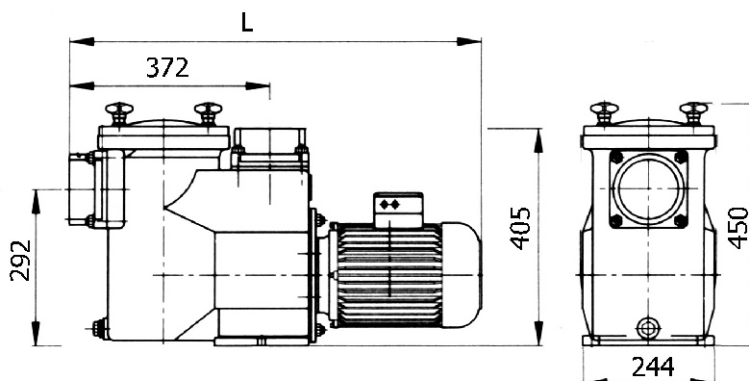
**При других случаях применении или использовании не по назначению без разрешения нами изготовитель не принимает никакой гарантии!**

Задача насоса состоит в подсасывании воды плавательного бассейна из бассейна и её обратном перекачивании в бассейн в очищенном состоянии через фильтровальную установку. При предключенном со стороны всасывания очистителе дна обеспечивается эффективный отсос почвы благодаря хорошей способности всасывания.

Мощностные показатели и величины расхода  
Максимальные напоры подачи насоса:

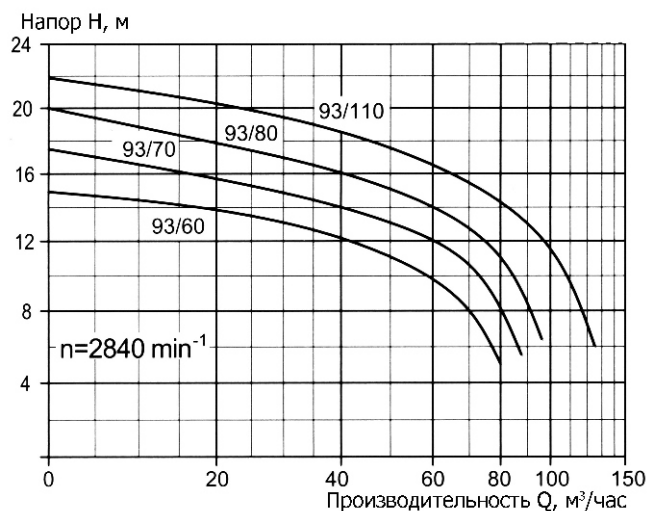
BADU 93/60	Hmax=15 м
BADU 93/70	Hmax=17.5 м
BADU 93/80	Hmax=20 м
BADU 93/110	Hmax=22 м

	всасывание	давление
93/60	D 110	D 110
93/70	D 110	D 110
93/80	D 110	D 110
93/110	D 110	D 110



BADU 93/60	L=740 мм
BADU 93/70	L=740 мм
BADU 93/80	L=770 мм
BADU 93/110	L=800 мм

## Характеристики BADU 93 (при T воды = 20° C)



Технические данные	93/60	93/70	93/80	93/110
Всасывание/давление *	110/110	110/110	110/110	110/110
Приемный всасывающий/напорный трубопровод из PVC, d	125/125	125/125	125/125	125/125
Расход мощности P <sub>1</sub> (кВт) 3~Y/?	3.30	3.80	4.85	6.70
Отдача мощности P <sub>2</sub> (кВт) 3~Y/?	2.60 <sup>1</sup>	3.00 <sup>1</sup>	4.00	5.50
Номинальный ток (А) 3~Y/?	5.60	6.50	-	-
Номинальный ток (А) 3~Y/?	9.70	11.20	7.80	11.80
Масса (кг) G-Cu Sn 10	72.0	75.0	80.0	95.0
Масса (кг) GG-20	66.0	69.0	74.0	89.0

Вид предохранения IP 55  
 Термоклас F  
 Число оборотов (мин<sup>-1</sup>) ~ 2840  
 Длительный уровень звукового давления dB (A) ≤ 70<sup>1</sup>  
 Температура воды (°C) макс. 60  
 Внутреннее давление корпуса (бар) макс. 3.0

Для стандартного напряжения IEC по DIN IEC 38 (евронапряжение). Приспособлено для длительной работы при 1~220-240 В и 3~Y/Δ380-420/220-240 В. Допуски по VDE 0530 часть 1 = ± 5%.

<sup>1</sup> - Измерено измерительным прибором шумового уровня с расстояния 1 м и высоты 1.6 м.

## 2. Безопасность

Данная инструкция содержит основные указания, которые нужно соблюдать при установке, работе и уходе. Поэтому монтер и компетентные специалисты должны читать эту инструкцию непременно до монтажа и ввода в эксплуатацию насоса, необходимо непрерывное наличие инструкции на месте работы машины/установки.

Следует не только названные под этим главным пунктом Безопасность общие указания по безопасности, но и введенные под другими главными пунктами особые указания по безопасности, например, для личного употребления.

### 2.1. Обозначение указаний в инструкции по безопасности

Включенные в этой инструкции указания по безопасности, которые можно быть вызваны при несоблюдении опасности для лиц, особенно характеризованы общими аварийными символами



Предохранительным знаком по DIN 4844 W9

при предупреждении электрического напряжения с



Предохранительным знаком по DIN 4844 W8.

При указаниях по безопасности, несоблюдение которой можно вызвать риски для машин и своих функций, а также повреждения окружающей среды добавлено слово

**ВНИМАНИЕ!**

Непременно следует соблюдать указания, непосредственно прикрепленные на машине, например

- стрелку направления вращения
- знаки для флюидприсоединений

и держать их в полно читаемом состоянии.

### 2.2. Квалификация и обучение персонала

Персонал по обслуживанию, уходу, инспекции и монтажу должен обладать соответствующей квалификацией для этих работ. Потребуется строгое регулирование круга ответственности, компетентности и надзора персонала пользователем. Если у персонала нет нужных знаний, то следует его учить и давать указания, это может осуществляться, при надобности, по заказу пользователя изготовителем/поставщиком. Далее, пользователь должен обеспечивать то, чтобы содержание инструкции по эксплуатации было вполне понятно для персонала.

### 2.3. Опасности при несоблюдении указаний по безопасности

Следствие несоблюдения указаний по безопасности может быть опасности не только для лиц, но и для окружающей и машин. Несоблюдение указаний по безопасности может вызвать потерю всяких требований возмещения убытков.

В отдельности, несоблюдение может повлечь за собой, например, следующие опасности:

- отказ важных функций машины/установки;
- отказ предписанных методов по обслуживанию и уходу;
- опасность для лиц электрическими, механическими и химическими воздействиями;
- опасность для окружающей среды путем утечек опасных веществ;
- повреждение устройств и зданий.

## **2.4. Сознательная работа с учетом всех правил безопасности**

Следует соблюдать указания по безопасности, названные в этой инструкции по эксплуатации, существующие национальные правила техники безопасности и возможные внутренние правила по работе, эксплуатации и техники безопасности пользователя.

## **2.5. Общие указания по безопасности для пользователя/оператора**

При опасности, вызванной горячими или холодными деталями машины, эти детали должны быть защищены со стороны застройщика от прикосновения.

Защиту против прикосновения (напр., муфты) запрещено удалять при работающей машине.

Необходимо отводить утечки (напр., уплотнения вала) опасных перемещаемых материалов (напр. взрывоопасных, токсичных жарких) так, чтобы не возникали опасности для лиц и окружающей среды. Следует соблюдать законоположения. Опасности от электрической энергии нужно исключать (см. подробности об этом напр. в предписаниях МВУ (Союз немецких электротехников и местных предприятий энергоснабжения).

## **2.6. Указания безопасности по технике ухода, проверки и монтажа**

Пользователь должен создавать предпосылки для того, чтобы все работы по уходу, проверке и монтажу выполнялись авторизованными и квалифицированными специалистами, которые тщательно изучили инструкцию по эксплуатации.

Следует соблюдать правила техники безопасности.

Следует производить работы на машине принципиально только в простое. Непременно следует соблюдать написанный в инструкции по эксплуатации способ действия для останова машины.

Необходимо обеззараживать насосы или насосные агрегаты, перекачивающие опасные для здоровья среды.

Непосредственно по окончании работ все защитные и предохранительные устройства нужно опять прикрепить или приводить в функцию.

До повторного приведения в действие следует соблюдать перечисленные в разделе «Первоначальное приведение в действие».

## **2.7. Самовольная перестройка и изготовление запасных частей**

Перестройка или изменения машин допускаются только после уговора с изготовителем. Оригинальные запасные части и авторизованные изготовителем принадлежности гарантия безопасности. Применение других частей может отменить ответственность за результирующие из этого следствия.

## 2.8. Недопустимые режимы работы

Безопасность поставленной машины обеспечена только при применении инструкции по эксплуатации в соответствии с предписаниями раздела 1. Нельзя ни в коем случае превышать указанные в паспортах предельные размеры.

Цитированные нормы и другие документы

DIN 4844 часть 1 приложение 13 - Маркировка по безопасности: знак безопасности W 8  
DIN 4844 часть 1 приложение 14 - Маркировка по безопасности: знак безопасности W 9

## 3. Транспорт и промежуточный склад

Следует избежать промежуточного складирования в течение долгого времени в среде высокой влажности воздуха и переменными температурами. Возможно коррозия обмоток и металлических частей посредством образования конденсата. В этом случае гарантия утратится.

## 4. Описание

Пластмассовые насосы серии BADU 90 разработаны для перекачки воды плавательного бассейна в комбинации с соответствующей фильтровальной установкой. Пластмассовые части, имеющие контакт со средой, преимущественно изготовлены из полипропилена PP GF 30, армированного стекловолокном, и таким образом, обладает отличной коррозионной стойкостью от воды плавательного бассейна и принятых для ухода за водой средств обработки. В корпусе насоса отсутствуют вставки. Этим и насосный корпус пригоден для регенерации.

Вал двигателя одновременно служит насосным валом, на котором прикреплено рабочее колесо. Уплотнением вала служит торцевое сильфонное уплотнение, которое сидит на сменной втулке вала. Этим обеспечивается надежное разделение между водой бассейна и двигателем. Из-за блочной компоновки потребляемая площадь насосов незначительна. Они приводятся в действие электродвигателями переменного тока. К составу насосного корпуса принадлежит приемная сетка (143), отстраняющая крупные загрязнения от внутреннего пространства.

## 5. Установка/монтаж

### 5.1.

#### **ВНИМАНИЕ!**

Место установки насоса должно быть сухим. Если насос установлен во влажном помещении, нужно обеспечивать эффективную вентиляцию для того, чтобы не мог образоваться конденсат. Если насос установлен в небольшом помещении, где естественное охлаждение воздуха может быть недостаточным, то и здесь необходима вентиляция, чтобы температура среды не превышалась 40°С. Следует обращать внимание на то, чтобы можно было демонтировать моторный агрегат в направлении вентилятора двигателя (не менее 120 мм) и приемной сетки (143) вверх (не менее 220 мм): см. указание на чертеже в масштабе).

## 5.2.

### **ВНИМАНИЕ!**

#### **Механически/гидравлически**

Следует устанавливать насос сухим в горизонтальном положении. Можно его монтировать как ниже (подводящий режим, не более 3 м), так и поверх уровня воды (работа на всасывание). При этом высота всасывания между уровнем воды и насоса (геодезическая высота) не должна превышать 3 м. Высота всасывания значительно снижается из-за гидравлических сопротивлений в всасывающей линии (при более длинных и/или рассчитанных с недостаточным запасом трубопроводов). Проводы должны герметизироваться только уплотнительной лентой в соединительных муфтах. При негерметичной всасывающей линии насос плохо всасывает или вообще не работает. Также следует плотно навинчивать прозрачную крышку. Всасывающая линия должна быть как можно короче. Этим уменьшается время всасывания, которое зависит от объема воздуха в всасывающей линии. При весьма длинных всасывающих линиях время может составлять до 12 мин. Следовало бы, по возможности, укладывать всасывающую линию под уровнем воды. Рекомендуется встраивать во всасывающую линию приемный клапан на том месте, где насос устанавливается над уровнем воды. Таким образом, всасывающая линия в случае простоя насоса не опорожняется. Вследствие того, сохраняется короткое всасывающее время (напр., после очистки приемной сетки 143).

## 5.3

### **ВНИМАНИЕ!**

#### **Выполнять электрические подсоединения только специалистом!**

Обратите внимание, пожалуйста, на то, чтобы в электрической инсталляции предусматривалось разделительное устройство, позволяющее отделение от сети с не менее 3 мм размыканием контакта каждого полюса. Насос конструирован по защитному классу 1. Температура среды не должна превышать величину макс. 40° С.

При насосах с трехфазными двигателями должен быть встроен правильно отрегулированный магнитный пускатель. Нужно соблюдать величины на типовой табличке. Иначе теряют силу всякие гарантийные требования в случае аварии двигателя. Насосы с двигателем переменного тока серийно оснащены выключателем для защиты от перегрузки.

Осторожно! Применение насоса для плавательных бассейнов и сферы защиты которых только разрешено, если они сконструированы по стандарту DIN/VDE 0100 часть 702. Следует проконсультироваться у электротехника!

Необходимо защищать питающую электрическую цепь при помощи устройства защиты от аварийного тока с номинальным током утечки величиной  $I_{\Delta N} \leq 30$  мА.

## 6. Первоначальный пуск

### 6.1.

#### **ВНИМАНИЕ!**

Освободить крышку (160) над приемной сеткой (143) посредством вращения против направления движения часовой стрелки (при надобности, следует использовать вспомогательное средство, которое входит в комплект поставки). Медленно наполнить насос чистой водой до всасывающего патрубка. Намазать круглое уплотнение (412.1) вазелином, закрыть крышку (160) рукой, следует обратить внимание на плотное надевание крышки. В противном случае, насос не может всасывать или не может исполнять всасывание на полную мощность. Нельзя допускать работу всухую! Также нельзя допускать работу всухую для проверки вращательного направления!

### 6.2.

#### **ВНИМАНИЕ!**

Насос не должен приводиться в действие без всасывающей сетки, так как иначе возможно его засорение или блокировка.

### 6.3.

#### **ВНИМАНИЕ!**



При насосах с трехфазным двигателем при первом включении нужно соблюдать, что двигатель вращается в направлении наклеенной стрелки (рассмотрено со стороны вентилятора в направлении движения часовой стрелки). Если это не так, непременно проконсультируйтесь у специалиста! (Менять две фазы).

### 6.4.

#### **ВНИМАНИЕ!**

Обратите внимание на то, чтобы встроенные запорные арматуры во всасывающей и напорной линиях были открыты во время работы, в противном случае насос работать не будет.

## 7. Обслуживание/технический уход

#### **ВНИМАНИЕ!**

Время от времени следует чистить всасывающую сетку (143). При загрязненной или полной сетке подача насос уменьшается, а фильтрация становится недостаточной.



### 7.1. Очистка всасывающей сетки:

1. Выключить насос.
2. Закрывать запорную арматуру.
3. Открыть крышку (160). Если это не возможно открыть рукой, следует применить вспомогательное средство (которое входит в комплект поставки). Вынуть всасывающую сетку (143), очистить и снова вставить. Закрывать крышку (160); (см. пункты 6.1. и 6.4.).
4. Открыть запорную арматуру.
5. Снова включить насос.

### 7.2.

#### **ВНИМАНИЕ!**

При остановки насоса магнитным пускателем или ограничителем грузоподъемности перед повторным включением следует проверить способность насоса легко вращаться. Для этого нужно проворачивать вал двигателя со стороны вентилятора при помощи отвертки или т.п., вынуть отвертку, снова нажать кнопку магнитного пускателя или ограничителя грузоподъемности. Если вал двигателя трудно вращается, необходимо провести проверку насоса специалистом. Можно только однократно пускать кнопку магнитного пускателя или ограничителя грузоподъемности через несколько минут. После напрасного повторного сжатия кнопки нужно проконсультироваться у специалиста для того, чтобы он нашел причину помехи (напр., блокировка насоса загрязнением). Проверить электропроводку и предохранители!

### 7.3.

#### **ВНИМАНИЕ!**

При заедании насоса необходимо его прочистить. Результат неоднократного включения заблокированного насоса может быть возникновение повреждений двигателя. В этом случае отпадает гарантийное требование!

### 7.4.

#### **ВНИМАНИЕ!**

Сливное отверстие снизу между корпусом насоса и двигателем нельзя засоряться/уплотняться, так как иначе вода восходит внутри, а двигатель повреждается! Следует обеспечивать, чтобы не возможны были косвенные ущербы! В данном случае нужно предвидеть приемное устройство.

### 7.5. Важные указания для ремонта

#### **ВНИМАНИЕ!**

Смена торцевого уплотнения

#### **Демонтаж:**

Насос следует выключать и надежно отсоединить от сети. Смена должна быть выполнена специалистом. Для этого не нужен демонтаж всего насоса. Необходимо только вынимать двигательный узел путем освобождения 8 саморезов (900) от корпуса (101).

### Демонтаж рабочего колеса:

Вывинтить колпак рабочего колеса (260) с уплотнительного кольца круглого сечения (412.6). Отжать рабочее колесо (230) с винтом М6 х 50 (Badu 90/7-13) или М10 х 50 (Badu 90/15G или Badu 90/20G) от вала двигателя (819), для этого удерживать рабочее колесо рукой и завинтить винт.

### **Монтаж:**

#### Напрессовка рабочего колеса:

Сперва завинтить колпак рабочего колеса (260) с уплотнительным кольцом (412.6) в ступицу рабочего колеса, потом, при помощи возможно равномерным усилием запрессовки, напрессовывать рабочее колесо до упора. При этом, для восприятия противодействующей силы надевать или поддерживать конец вала двигателя (центр колпака вентилятора). В противном случае происходит нагружение шарикоподшипника усилием запрессовки!

#### Повторное встраивание двигателя в корпус насоса:

Перед повторным навинчиванием сперва повернуть налево 8 самонарезающих винтов (900) до того, пока не посредством сцепления нарезанный виток резьбы снова достигается, только потом завинчивать до отказа. Обратите внимание на то, что винты не слишком крепко затягиваются (момент натяжения 7 Нм).

**Нельзя применять большое усилие!**

### **7.6.**

#### **ВНИМАНИЕ!**

При опасности замерзания своевременно нужно опорожнять насос. Для этого следует открыть болт-заглушку (903) и допускать истечение воды из насоса. Необходимо также опорожнить морозоопасные проводы.

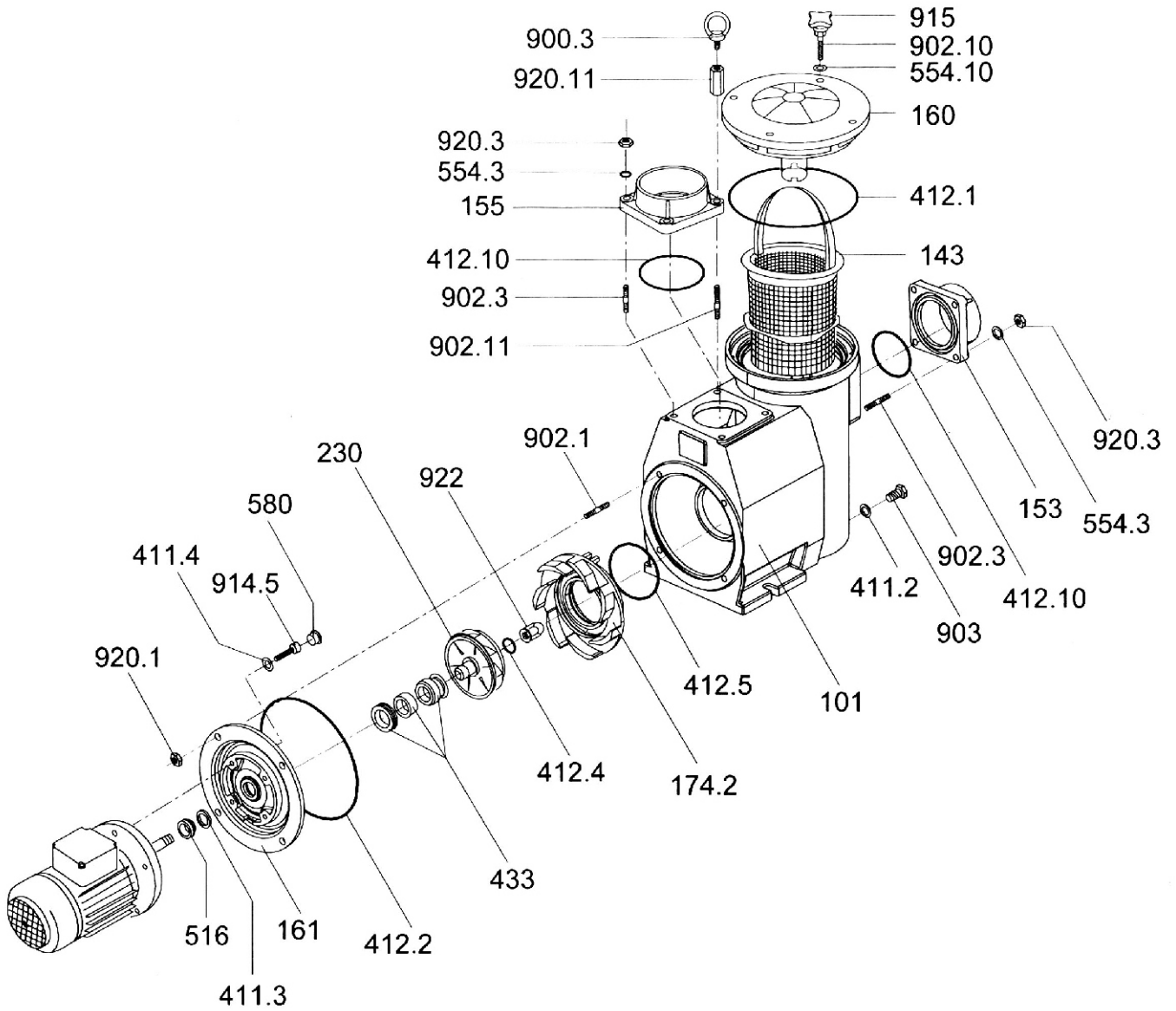
## **8. Неисправности**

Уплотнением вала служит торцевое уплотнение (433). Является нормальным, если время от времени выходят несколько капель воды, прежде всего в течение времени вливания. Смотря по качеству воды и числа рабочих часов уплотнение может становиться негерметичным. При непрерывном вытекании воды необходимо встраивать новое торцевое уплотнение (см. 7.5.).

Рекомендуется, в случае неисправности прежде всего обращаться к строителю плавательного бассейна установки.

## 9. Чертеж запасных деталей. Материалы

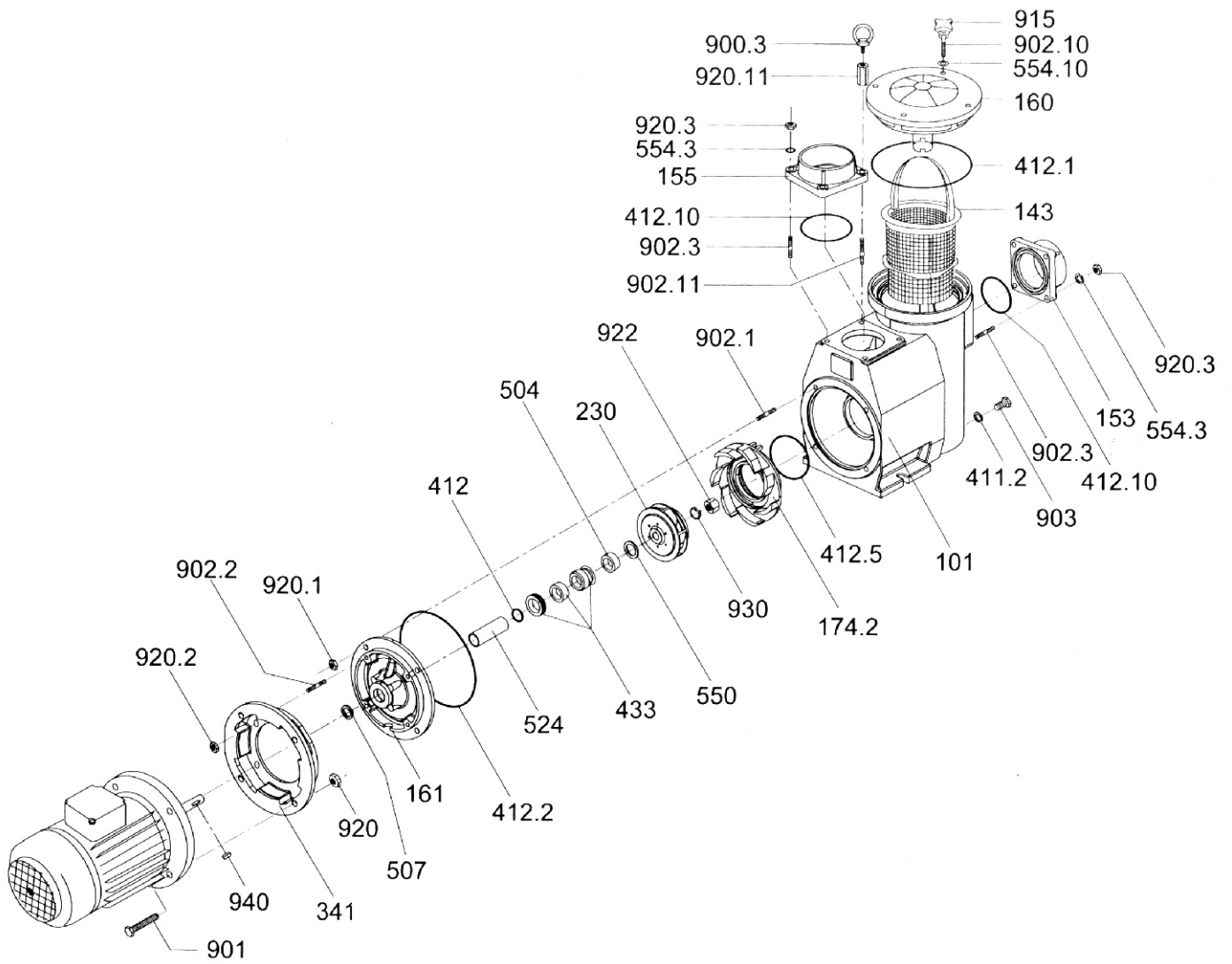
### Модели 93/60, 93/70, 93/80



№ детали	Кол-во	Наименование	Материал
101	1	Корпус	GBZ
		Корпус	GG
143	1	Всасывающая сетка	PP
153	1	Переходник D 110	ABS
155	1	Переходник D 110	ABS
160	1	Крышка	SAN
161	1	Корпус уплотнительный	GBZ
		Корпус уплотнительный	GG
174.2	1	Вставка направл. лопатки для BADU 93/60 и 93/70	GBZ
		для BADU 93/80	
		Вставка направл. лопатки для BADU 93/60 и 93/70	GG
		для BADU 93/80	
230	1	Рабочее колесо	PA66GF30/PC
		117.5 мм для BADU 93/60	
		122.5 мм для BADU 93/70	
		127 мм для BADU 93/80	
411.2	1	Уплотнение слива, 21 x 30 x 2 мм	ВИТОН
411.3	1	Уплотнение вала, 14 x 19 x 1.5 мм	ВИТОН
411.4	4	Уплотнение крепежа корпуса, 8.1 x 14 x 3.3 мм	пербунан
412.1	1	Уплотн. кольцо крышки, 185 x 6 мм	пербунан
412.2	1	Уплотн. кольцо корпуса, 185 x 4 мм	пербунан
412.4	1	Уплотн. кольцо, 12 x 2.5 мм	пербунан
412.5	1	Уплотн. кольцо, 110 x 5 мм	пербунан
412.10	2	Уплотн. кольцо переходника, 120 x 7 мм	пербунан
412.3 + 433 + 475	1 комплект	Торцевое уплотнение, 20 мм	керамика + пербунан
516	1	V-образное кольцо	нерж. сталь
554.3	8	Шайба	пербунан
554.10	4	Шайба	пербунан
580	4	Колпачок	KS
900.3	1	Крепежная петля	сталь
902.1	4	Шпилька, M12 x 25	нерж. сталь
902.3	7	Шпилька, M12 x 40	нерж. сталь
902.10	4	Шпилька, M8 x 45	нерж. сталь
902.11	1	Шпилька, M12 x 50	нерж. сталь
903	1	Шайба, 1/2 "	нерж. сталь
914.5	4	Пробка слива, M8 x 20	нерж. сталь
915	4	Винт крышки	PP
920.1	4	Гайка, M12	нерж. сталь
920.3	8		
920.11	1	Гайка удлиненная, M12	нерж. сталь
922	1	Муфта, M12	нерж. сталь

При заказе запчастей требуется указывать тип насоса, № насоса, мощность двигателя соответствующих деталей!

# Модель 93/110



№ детали	Кол-во	Наименование	Материал
101	1	Корпус	GBZ
		Корпус	GG
143	1	Всасывающая сетка	PP
153	1	Переходник D 110	ABS
155	1	Переходник D 110	ABS
160	1	Крышка	SAN
161.1	1	Корпус уплотнительный	GBZ
		Корпус уплотнительный	GG
174.2	1	Вставка направл. лопатки	GBZ
		Вставка направл. лопатки	GG
230	1	Рабочее колесо	PA66GF30/PC
341		Крепежная плата	GBZ
411.2	1	Уплотнение слива, 21 x 30 x 2 мм	ВИТОН
412	1	Уплотн. кольцо, 20 x 1.5 мм	пербунан
412.1	1	Уплотн. кольцо крышки, 185 x 6 мм	пербунан
412.2	1	Уплотн. кольцо корпуса, 185 x 4 мм	пербунан
412.5	1	Уплотн. кольцо, 110 x 5 мм	пербунан
412.10	2	Уплотн. кольцо переходника, 120 x 7 мм	пербунан
412.3 + 433 + 475	1 комп- лект	Торцевое уплотнение, 20 мм	керамика + пербунан
504	1	Вставка	нерж. сталь
507	1	Уплотнение	пербунан
516	1	V-образное кольцо	нерж. сталь
524	1	Соединение вала	нерж. сталь
550	1	Уплотнение вала	нерж. сталь
554.3	8	Шайба	пербунан
900.3	1	Крепежная петля	сталь
901	4	Болт, M12 x 40	нерж. сталь
902.1	4	Шпилька, M12 x 25	нерж. сталь
902.2	4	Шпилька, M10 x 25	нерж. сталь
902.3	7	Шпилька, M12 x 40	нерж. сталь
902.10	4	Шпилька, M8 x 45	нерж. сталь
902.11	1	Шпилька, M12 x 50	нерж. сталь
903	1	Шайба, 1/2 "	нерж. сталь
915	4	Винт крышки	PP
920	4	Шайба, M12	нерж. сталь
920.1			
920.2	4	Гайка, M10	нерж. сталь
920.3	8	Гайка, M12	нерж. сталь
920.11	1	Гайка удлиненная, M12	нерж. сталь
922	1	Муфта, M12	нерж. сталь
930	1	Гровер	нерж. сталь

При заказе запчастей требуется указывать тип насоса, № насоса, мощность двигателя соответствующих деталей!

## 10. Гарантия

Данное изделие имеет гарантию 24 месяца с даты покупки согласно ОУП (Общие Условия Поставки). Гарантия не распространяется:

- при нестабильности параметров электросети;
- на механические повреждения изделия;
- при неправильной установке изделия или неправильном использовании;
- на изделие, вскрывавшееся или ремонтировавшееся в течение гарантийного срока вне сервисного центра НОВУМ.

Если, несмотря на высокое качество применяемых материалов, какая-либо деталь потребует замены, направляйте свой заказ торговому представителю или непосредственно на фирму НОВУМ.

Модель насоса \_\_\_\_\_

Серийный номер \_\_\_\_\_

Дата продажи:

М.П.