



Осушители воздуха в помещении



01600T 02700T 03800T
Технический паспорт

Выбор места расположения

Прибор для сушки помещений необходимо установить так, чтобы обеспечить хорошую циркуляцию воздуха и чтобы воздух мог беспрепятственно омывать прибор.

Если требуется предупредить конденсацию воды на поверхности окон, необходимо расположить выходную сторону прибора вблизи окна.

Ввод в действие

Выньте кнопку гидростата из пакета, который закреплен на соединительном шнуре, и насадите ее на стержень, находящийся на передней панели прибора. Вставьте вилку в заземленную штепсельную розетку 230 В/ 50 Гц и установите поворотную головку гидростата в положение "продолжительный режим". По достижении желаемой влажности воздуха медленно поворачивая его установочное колесо гидростата назад в направлении "выкл.", пока прибор не отключится. Теперь прибор для сушки помещений будет автоматически включаться при повышении влажности воздуха сверх заданного значения или отключаться при снижении влажности.

Мы рекомендуем контролировать влажность воздуха прецизионным гигрометром, так как низкокачественные гигрометры преимущественно дают большие ошибки измерений. Чтобы создать приятный микроклимат в помещении, а также не допустить образования конденсата на деталях конструкций и предметах обстановки, как правило, достаточно относительной влажности воздуха 50-60 %.

Рабочий режим

Так как прибор работает автоматически, необходимо всего лишь следить за отводом конденсатной воды и по мере необходимости очищать фильтр на задней стенке прибора.

Капли конденсатной воды, стекающие по испарителю, собираются в приемном резервуаре. При заполнении сборника водой поплавковый переключатель включает сигнальную лампу и, чтобы не допустить переливания воды, отключает прибор.

Прежде чем вынуть сборник с водой, выключите прибор для сушки помещения. После этого необходимо просто вынуть сборник из корпуса, вылить воду, снова поставить на место и включить гидростат в прежнем режиме.

Подключив шланг к предусмотренному для него патрубку в поддоне, скапливающий конденсат отводят прямо в канализацию. При этом шланг необходимо проложить с наклоном. Фильтр очищают отсасыванием или осторожно промывают теплой водой.

Устройство автоматического оттаивания

Приборы для сушки помещений оснащены электронным устройством для автоматического оттаивания, которое позволяет применять прибор при температуре от +3 С до +35 С

Электронная система периодически включает оттаивание. Во время этапа оттаивания через электромагнитный клапан горячий газ проходит прямо в испаритель. Удаление льда происходит в течение нескольких минут.

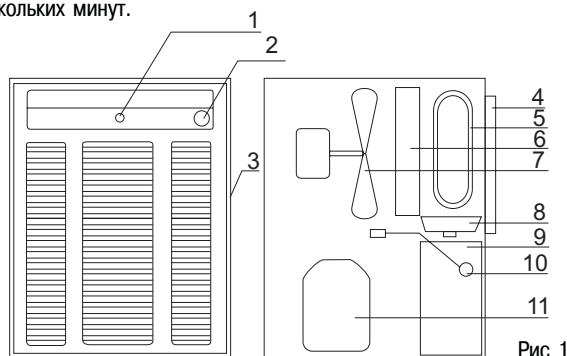


Рис 1

- | | |
|----------------------|---------------------|
| 1. Контрольная лампа | 7. Вентилятор |
| 2. Гидростат | 8. Поддон |
| 3. Корпус | 9. Сборник для воды |
| 4. Воздушный фильтр | 10. Поплавок |
| 5. Испаритель | 11. Компрессор |
| 6. Конденсатор | |

Важные указания

Никогда не применяйте прибор для сушки помещений в таких местах, где вокруг прибора может скапливаться вода. Если такое случится, в целях собственной безопасности, прежде чем вступить в воду, вытащите вилку из штепсельной розетки.

Закрывайте окна и двери, так как поступление влажного воздуха вызывает бесполезную работу прибора.

Не допускайте летом проветривания холодных подвальных помещений. Поступление теплого воздуха с высоким содержанием влаги приводит к образованию конденсатной воды на холодных стенах подвала.

Прибор для сушки помещений допускается транспортировать только в вертикальном положении.

Очистка прибора для сушки помещений

Так как загрязнения, находящиеся в воздухе, оседают также на и в приборе для сушки помещений, регулярная очистка существенным образом содействует поддержанию работоспособности прибора. До начала очистки необходимо выключить прибор, вытащить вилку из штепсельной розетки и вылить воду из сборника конденсата. Холодные шланги, корпус и переднюю решетку протирают влажной тканью. Сборник воды промыть теплой мыльной водой, ополоснуть и высушить наружные поверхности. Чтобы очистить прибор изнутри, снимите переднюю решетку, вывернув три винта на нижней стороне прибора. Снимите корпус, отвернув два винта на передней стороне и по три винта на боковых стенках. Теперь мягкой кистью можно очистить от пыли вентилятор и конденсатор. Осажденная пыль легко удаляется с помощью пылесоса.

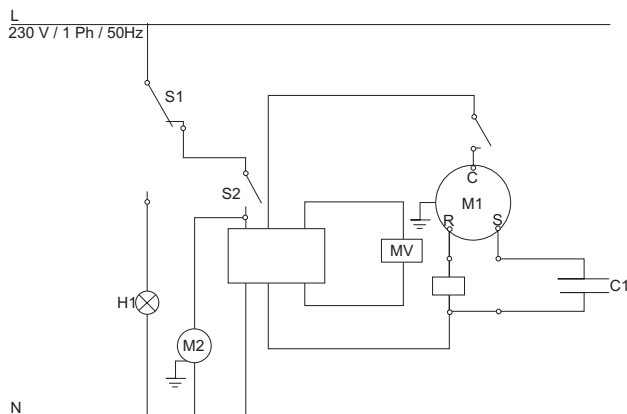
После сборки прибора для сушки помещений не включайте его в течение одного часа, чтобы дать высохнуть.

Определение повреждений

Если прибор для сушки помещений вдруг перестает действовать, сначала, пожалуйста, проверьте следующее:

- правильно ли присоединена вилка;
- правильно ли настроен гидростат;
- наполнен ли сборник водой.

Если причина неисправности не в этом, пожалуйста, доставьте или пришлите прибор своему поставщику. При этом обеспечьте тщательную упаковку, используя для этого, лучше всего, фирменную упаковочную коробку.



- S1 Поплавковый переключатель
- S2 Гидростат
- H1 Контрольная лампа, сборник заполнен водой
- M1 Компрессор
- M2 Электродвигатель вентилятора
- MV Электромагнитный клапан
- C1 Конденсатор
- Электронное устройство для оттаивания