

Picco

**Фильтр с кварцевым
песком для бассейнов**



**Технический паспорт
Руководство по эксплуатации**

Фильтр с кварцевым песком

Picco

Тип	400 мм
Picco 5	510001114
Picco 6	510001214
Picco 7	510001314

Уважаемый заказчик,

купив продукцию фирмы MTS, Вы сделали свой выбор в пользу высококачественного оборудования для технического оснащения плавательных бассейнов.

Фильтровальная установка - это центральная часть каждого плавательного бассейна. Поэтому фирма MTS использует свой многолетний опыт в фильтровальной технике, чтобы создать оптимальную фильтрующую систему, потому что

Picco - это практический опыт для практического применения.

Фильтрующая система с внутренним трубопроводом, запатентованный "поворотный" насосный цоколь и высококачественные материалы, - благодаря всему этому PICCO представляет собой "верх совершенства" в современной фильтровальной технике. Долговечность эксплуатации фильтра гарантируют корпус фильтра из полипропилена, армированного стекловолокном.

Чтобы фильтр PICCO мог радовать Вас, пожалуйста, выполняйте наши ниже следующие указания по эксплуатации. Когда Вы достанете свой фильтр PICCO из упаковки, Вы убедитесь, что корпус фильтра уже смонтирован. Чтобы подготовить фильтр к действию, Вам потребуются выполнить всего лишь несколько действий. Пожалуйста, выберите для размещения фильтра легко доступное и незамерзающее место. Информацию о типе Вы можете прочитать на этикетках, наклеенных на единицах упаковки, или на обозначении типа на передней стороне корпуса.

МОНТАЖ

1. Выньте фильтр из упаковки.
2. Выберите для фильтра хорошо доступное, непромерзающее место.
3. Откройте бак фильтра, открутите крепеж и снимите вентиль
4. Теперь фильтр можно заполнять фильтрующим материалом. Применять нужно песок 0,7 - 1,25 мм
5. Теперь поставте обратно и закрепите вентиль так, чтобы прокладка была чиста от песка.
6. Подключите фильтр при помощи труб или шлангов. Не забудьте также смонтировать к фильтру необходимые краны для перекрытия воды.
7. Проконтролируйте все швы на герметичность.

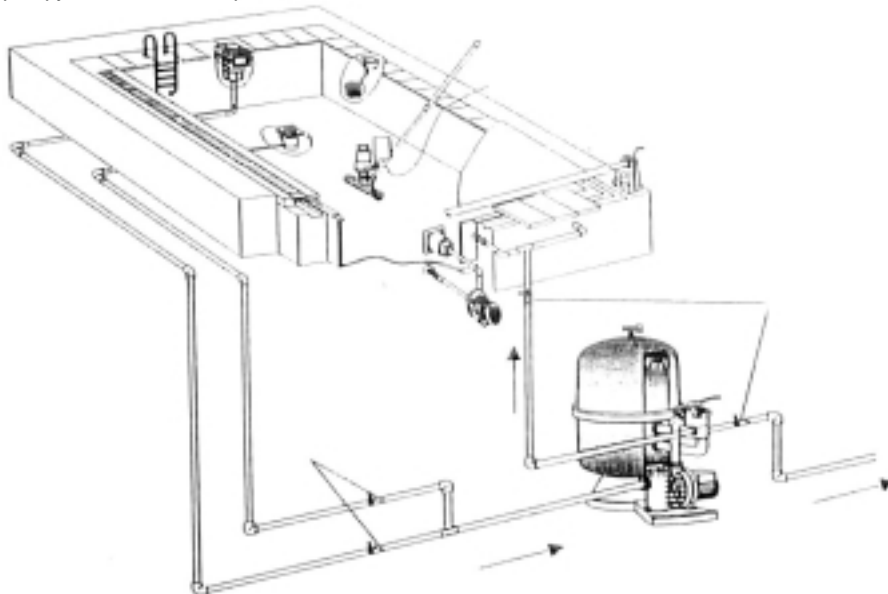


Рис1

8. Теперь подключите к электрической сети насосный блок, надлежащим образом закрепленный винтами. Пожалуйста, обеспечьте, чтобы со стороны сети был установлен автоматический выключатель защиты от токов повреждения.

Внимание! Подключение к электрической сети должен выполнить квалифицированный электрик! В качестве опции Вы можете приобрести у фирмы MTS полностью автоматическую систему управления фильтром (арт. MTS № 5600...).

Заполнение корпуса фильтра

9. Затем переведите многоходовой клапан в положение "Обратная промывка", для этого легким нажатием деблокируйте клапан и поверните его.
10. Убедитесь, что все винтовые соединения плотно затянуты.

Фильтр PICCO расположен под плавательным бассейном

11а. Осторожной откройте запорные клапаны и медленно заполните корпус фильтра водой из бассейна. При этом следите за герметичностью всех соединений. Если разность уровня между плавательным бассейном и корпусом фильтра больше 5 м, используйте, пожалуйста, дополнительный редуктор давления.

Фильтр PICCO расположен над плавательным бассейном

11б. Откройте прозрачную крышку улавливателя для волос и волокна и медленно заполните его водой, чтобы весь воздух был вытеснен во всасывающий трубопровод вплоть до обратного клапана (оснастка MTS арт.К№ 0516600050). После этого снова закройте корпус улавливателя.

12. Теперь можно ввести в действие насос. Пожалуйста, продолжайте контролировать правильное заполнение насоса. Теперь должен вступить в действие самовсасывающий насос. Если этого не произойдет, повторите вышеописанные действия.
13. Затем насос работает приблизительно 1 мин в режиме обратной промывки. При этом из фильтровального песка вымываются пыль и частицы грязи.

Внимание. Чтобы не допустить повреждения насоса, эксплуатация насоса допускается только в заполненном состоянии!

14. После этого, пожалуйста, выключите насос через управление фильтра "AUS" и переведите многоходовой клапан в положение "Чистая промывка".

Внимание. Многоходовой клапан допускается переключать только в состоянии без давления. Предварительно всегда отключайте работающий насос.

15. Теперь снова включите насос "EIN". Частицы пыли и грязи смываются в канализацию. Продолжительность промывки приблизительно 10 с. В смотровом окне многоходового клапана Вам должна быть видна только прозрачная вода.
16. После окончания "Чистой промывки" насос снова отключается, а многоходовой клапан приводится в положение "Фильтрация".
17. Для очистки фильтровального материала 1 раз в неделю в течение 30 с проводите "Обратную промывку", затем приблизительно 10 с "Дополнительную промывку". Материал фильтра заменять каждые 3 года, при сильном загрязнении чаще. Интервал очистки улавливателя для волос и волокон в насосе (рис. 2) зависит от степени загрязнения.

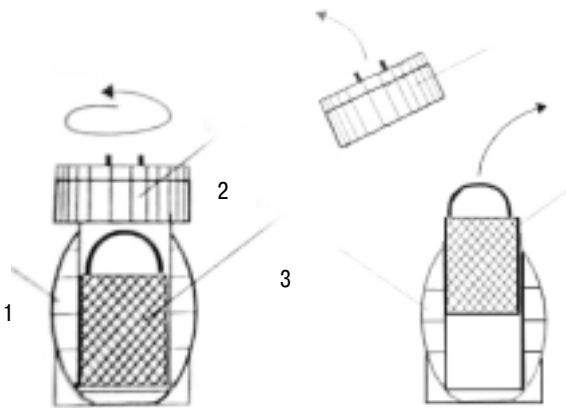


Рис 2

- 1 - Насос
- 2 - Резьбовая крышка
- 3 - Улавливатель для волос и волокон

С этих пор Ваш новый фильтр PICCO обеспечивает прозрачность воды в плавательном бассейне.

Полезные советы

Выведение из действия в зимнее время

Чтобы защитить фильтр PICCO от мороза, на период заморозков из него необходимо откачать воду. Для этого отключите насос, закройте вентили бассейна и откройте сливной клапан.

Описание многоходового клапана

Многоходовой клапан MTS для верхнего монтажа обеспечивает 6 разных функций:

(Filtern) **фильтрация:** - осуществление стандартного режима фильтрации;

(Zirkulieren) **циркуляция:**- циркуляция воды обходит фильтр;

(Ruckspulen) **обратная промывка:**- вода перекачивается через фильтр в обратном направлении (очистка материала фильтра)

(Nachspulen) **очищающая промывка:** - взвешенные (при обратной промывке) частицы грязи отводятся в канализацию;

(Geschlossen) **закрыт:**- многоходовой клапан закрыт, циркуляция воды не происходит; внимание: никогда не включайте насос при закрытом клапане!

(Entleeren) **откачивание:**- вся вода из плавательного бассейна отводится в канализацию.

Техническая памятка

Максимальное давление эксплуатации:приблизительно 1,5 бар

Рабочее давление приблизительно 0,5 - 0,7 бар

Заполнитель фильтра:кварцевый песок зернового состава 0,7-1,2 мм (MTS заказ № 92110000)

Заполняемое количество - приблизительно 45 кг

Точное засыпаемое количество зависит от специфических свойств применяемого фильтровального материала

Монтаж

Фильтр PICCO должен быть установлен без угрозы замерзания снаружи или внутри помещения.

Необходимо обеспечить, чтобы к корпусу фильтра имелся свободный доступ со всех сторон

Перечень запасных деталей

Фирма NOVUM гарантирует Вам поставку всех имеющихся запасных деталей в течение многих лет. Если, несмотря на высокое качество применяемых материалов, какая-либо деталь потребует замены, направляйте свой заказ торговому представителю или непосредственно на фирму NOVUM

Верхний вариант

(Рис 3)

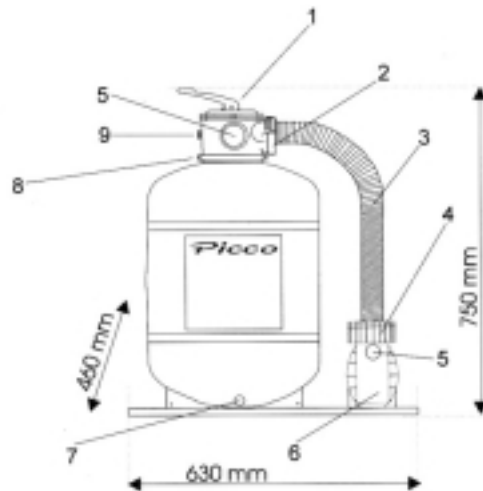


Рис 3

1. Шестипозиционный клапан
2. Подключение трубопровода в канализацию
3. Армированный соединительный шланг
4. Насос
5. Подключение трубопровода из бассейна
6. Волосоловка
7. Сливной патрубок
8. Зажимное кольцо
9. Подключение манометра.